

C Serija Površinski / Stropna

- Dostupna kao površinski montirana ili stropna
- Jedinice dostupne u Električnoj, Vodenoj i Ambijentalnoj varijanti
- Isporučeni sa tangencijalni ventilatorima
- Maksimalna visina ugradnje za površinski montirane modele - 3m
- Maksimalna visina ugradnje za stropno montirane modele – 2,75m
- Jedinice na električno i vodeno grijanje su opremljene Ecopower kontrolorom za uštedu energije
- Troputni ventil opremljen vodenim jedinicama
- Opcionalni filtri dostupni za površinski montirane vodene i ambijentalne jedinice
- Nisko inertne spirale za grijanje visokom učinkovitosti u električno grijanim jedinicama



TEHNIČKE SPECIFIKACIJE

C Serija Površinski

Modeli	Dimenzije (mm) (L x D x H)	Napajanje (50Hz)	Snaga grijanja (kW)	Opterećenje (A) *po fazi	Max. brzina (m/s)	Max. volumen zraka (m³/h)	Težina (kg)	**dB(A) @3m
Ambijentalno								
C1000A NT	1137 x 275 x 198	230V~1P&N	-	0,7	9	1250	15	55
C1500A NT	1669 x 275 x 198	230V~1P&N	-	0,9	9	1800	21	55
C2000A NT	2200 x 275 x 198	230V~1P&N	-	1,1	9	2500	31	56
Električno								
C1000E NT	1137 x 275 x 198	400V~3P&N	4,5/9	*13,7	9	1250	16	55
C1500E NT	1669 x 275 x 198	400V~3P&N	6/12	*18,3	9	1800	23	55
C2000E NT	2200 x 275 x 198	400V~3P&N	9/18	*27,2	9	2500	33	56
LPHW								
C1000W NT	1137 x 275 x 198	230V~1P&N	6	0,7	8,5	1180	18	55
C1500W NT	1669 x 275 x 198	230V~1P&N	9	0,9	8,5	1700	26	55
C2000W NT	2200 x 275 x 198	230V~1P&N	12	1,1	8,5	2360	37	56

C Serija Stropna

Modeli	Dimenzije (mm) (L x D x H)	Veličina rešetke, uklj. priрубnicu (mm)	Napajanje (50Hz)	Snaga grijanja (kW)	Opterećenje (A) *po fazi	Max. brzina (m/s)	Max. volumen zraka (m³/h)	Težina (kg)	**dB(A) @3m
Ambijentalno									
C1000AR	1200 x 347 x 205	1209 x 353	230V~1P&N	-	0,7	9	1190	19	55
C1500AR	1600 x 347 x 205	1609 x 353	230V~1P&N	-	0,9	9	1730	25	55
C2000AR	2100 x 347 x 205	2120 x 353	230V~1P&N	-	1,1	9	2380	35	56
Električno									
C1000E9R	1200 x 347 x 205	1209 x 353	400V~3P&N	4,5/9	*13,7	9	1190	20	55
C1500E12R	1600 x 347 x 205	1609 x 353	400V~3P&N	6/12	*18,3	9	1730	27	55
C2000E18R	2100 x 347 x 205	2120 x 353	400V~3P&N	9/18	*27,2	9	2380	37	56
LPHW									
C1000W6R	1200 x 347 x 205	1209 x 353	230V~1P&N	6	0,7	8,5	1120	22	55
C1500W9R	1600 x 347 x 205	1609 x 353	230V~1P&N	9	0,9	8,5	1630	30	55
C2000W12R	2100 x 347 x 205	2120 x 353	230V~1P&N	12	1,1	8,5	2240	41	56

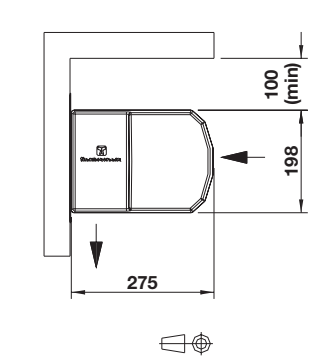
Stropna praznina za stropnu C seriju mora biti dovoljno velika i slobodno prozračena tako da postoji odgovarajuća opskrba za ventilaciju zraka (m³/hr) na zavjesu, pogledajte tablicu u nastavku.

Zračna zavjesa	Potreban protok zraka prilikom stropne ugradnje (m³/sat)	Učinkovito slobodna površina ventilacijske rešetke za stropnu ugradnju (cm²)
C1000R	353	500
C1500R	421	700
C2000R	707	1200

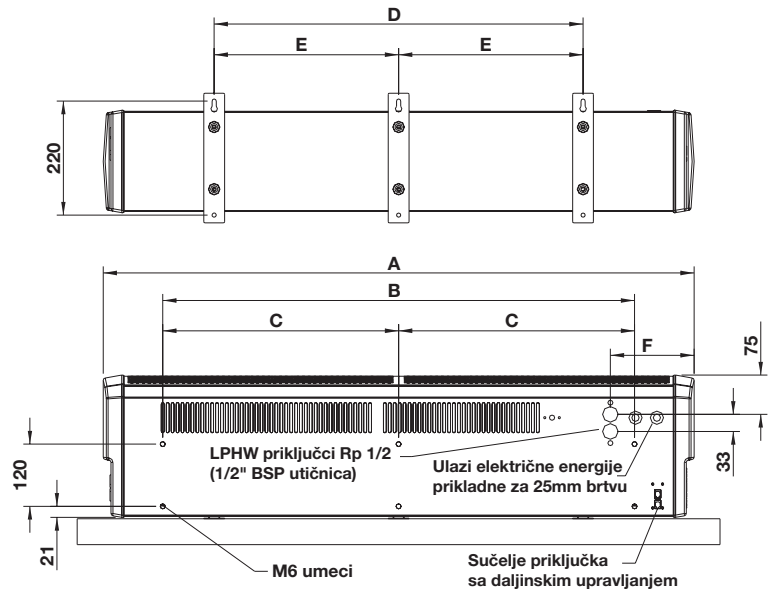
** Razine zvučnog tlaka (dB(A)) na 3m, kako stoji u brošuri, su za jednu zračnu zavjesu montiranu u maksimalnoj visini ugradnje, djelujući u prostoriji sa prosječnim zvučnim osobitostima, kako je definirano u CIBSE Vodiču B5 (vrijeme odjeka 0,7s), te kapaciteta prostorije ekvivalentne izmjeni zraka 8 puta na sat (ac/h). Mora se paziti prilikom odabiranja zračnih zavjesa za montiranje, budući da razina buke može biti nekoliko dB-a viša, ukoliko se visina ugradnje smanjuje, ako je prostorija "življa" (tj. tvrde površine, bez namještaja ili apsorbenih materijala), ako je prostorija manja od 8 ac/h ekvivalentne, ili kombinacija ovih činitelja. Razina buke će također porasti, ako se na ista vrata instalira više od jedne zračne zavjese (npr. + 3dB(A) za 2 jednaka točkasta izvora: izravno polje).

OSNOVNI NACRT

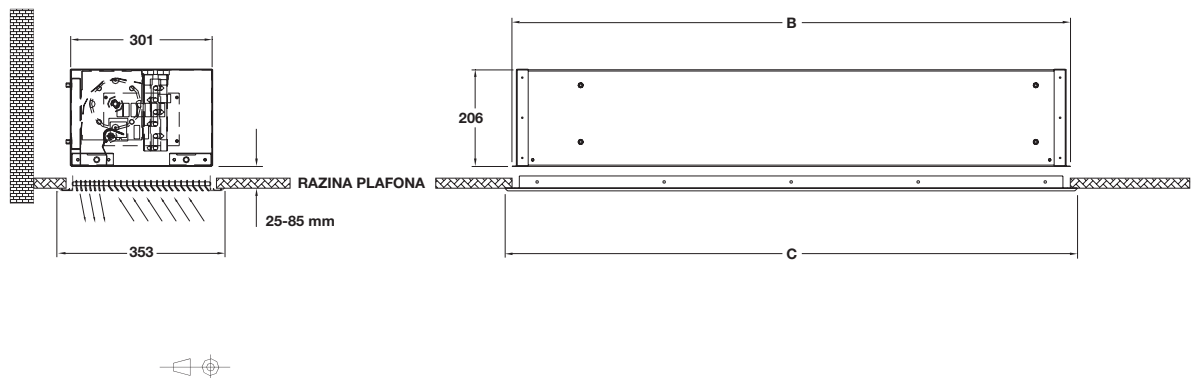
C Serija Površinski



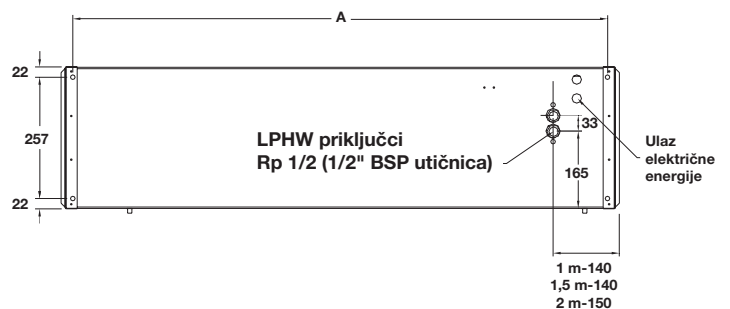
	C1000	C1500	C2000
A (mm)	1137	1669	2200
B (mm)	908	1408	1928
C (mm)	N/A	704	964
D (mm)	710	1208	1728
E (mm)	N/A	604	864
F (mm)	161	170	161



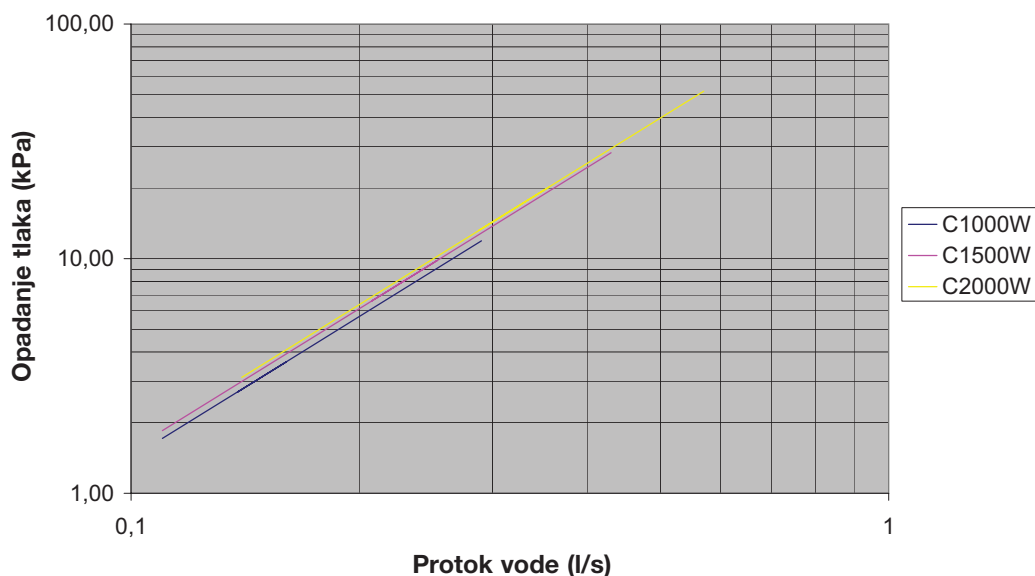
C Serija Stropna



		C1000R	C1500R	C2000R
Isječak u plafonu	Duljina (mm)	1129	1529	2040
	Širina (mm)	311	311	311



Opadanje tlaka vode spirali- C Serija / C Serija Stropna za 82/72°C



C Serija	Normalna stopa protoka vode (l/s) 82 / 71°C	Opadanje tlaka vode u spirali (kPa)
C1000W NT	0,14	2,77
C1500W NT	0,21	6,74
C2000W NT	0,29	13,4

C Serija Stropna	Normalna stopa protoka vode (l/s) 82 / 71°C	Tlak vode u spirali (kPa)
C1000WR	0,14	2,77
C1500WR	0,21	6,74
C2000WR	0,29	13,4

Snaga grijanja vodenih jedinica na temelju LPHW od 82°C / 71°C i ulazne temperature zraka od 20°C